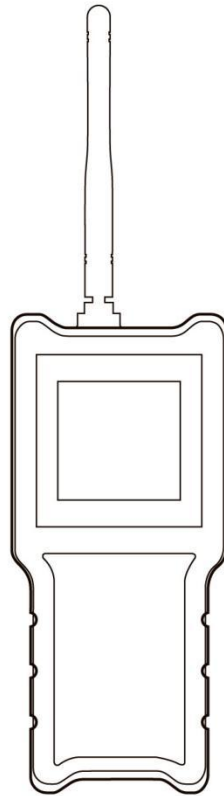




唯传科技
WINEXT
TECHNOLOGY

AN-106 信号测试仪

规格书



www.winext.cn

IOT低功耗广域网 与 服务平台方案商
LPWAN OPERATOR PLATFORM FOR IOT

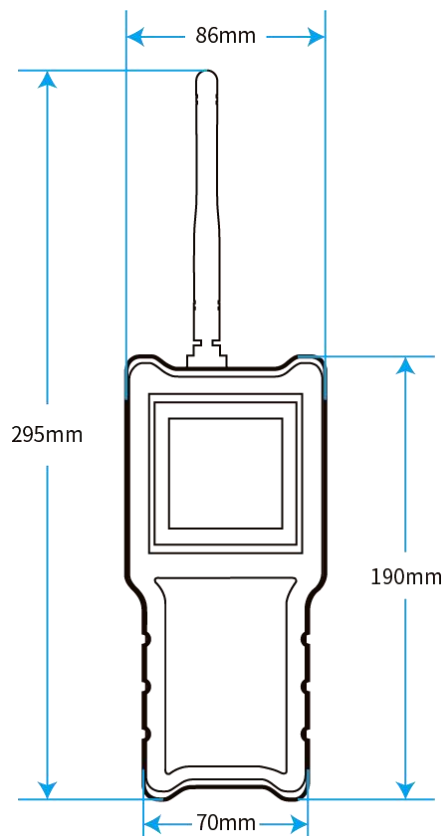
1.产品定义

AN-106 是唯传科技推出的一款基于标准 LoRaWAN 协议的信号质量测试仪，具有 GPS 定位功能，主要应用于测试施工现场的 LoRa 网络信号强度，通过该设备能直观的测试出数据包上行、下行的丢包率以及 RSSI 和 SNR，从而实现对施工现场 LoRa 网络信号覆盖的分析和评估。

2.功能特点

- 采用标准 LoRaWAN 协议；
- 支持 GPS 收星定位，定位精度 5 米内；
- 内置锂电池，可支持系统续航工作 36 小时；
- 自带 LCD 显示屏，操作简便；
- 功能强大、应用于检测现场环境 LoRa 信号质量，统计上、下行数据丢包率情况

3.产品尺寸



4.技术参数

项目名称	设备参数	性能指标
无线性能参数	数据传输速率	300bps ~ 5.4Kbps
	工作频率	CN470~510MHz 、EU863~870MHz 、US902~928MHz 、AS923MHz 、AU915~928MHz (可选)
	协议	LORAWAN CLASS A
	最大发送功率	19dBm
	接收灵敏度	-141dBm (SF12)
工作环境	工作温度	-10°C ~ 50°C
	工作湿度	10% ~ 95%
供电	供电方式	内置可充电锂电池
	电池容量	3.7V/3500mAh
	供电电压	DC3.7V
	发射电流	≤125mA
	接收电流	≤16mA
	整机功耗	110mW
其他	防护等级	IP64
	尺寸	295mm*85.5mm*29.5

5.注意事项

- 长时间不使用应将信号测试仪电源关闭；
- 手持仪的频点必须与网关频点保持一致，否则无法入网。

用心服务 追求卓越

深圳市唯传科技有限公司

SHENZHEN WINEXT TECHNOLOGY CO.,LTD.

电话/TEL: 0755-23990916 传真/FAX: 0755-23990906 邮箱/MAIL: marketing@winext.cn

地址/ADD: 深圳市光明新区凤凰城中集智园B座17层