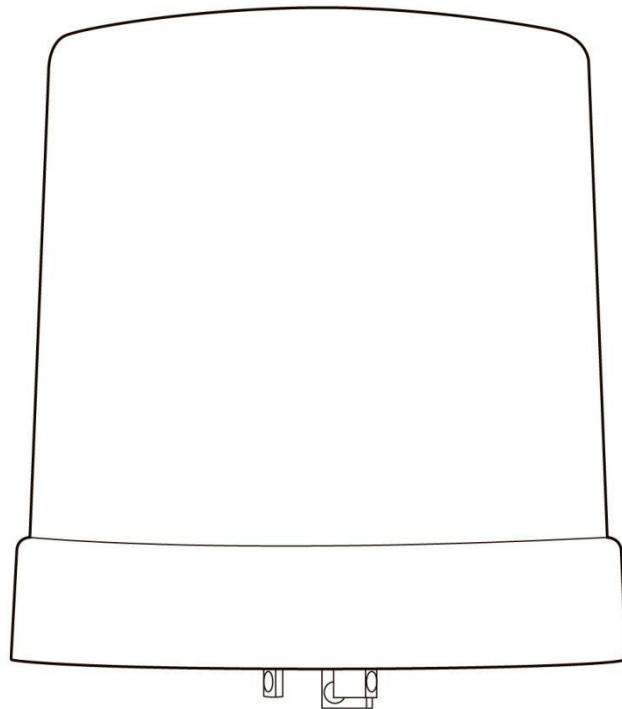




唯传科技
WINEXT
TECHNOLOGY

WLC-NEMA-03 NEMA接口单灯控制器

规格书



www.winext.cn

IOT低功耗广域网 与 服务平台方案商
LPWAN OPERATOR PLATFORM FOR IOT

1. 产品定义

NEMA接口单灯控制器采用LoRa窄带物联网通信技术，是专门为智能路灯照明而研发出来的高性能路灯节能产品。单灯控制器实现对单盏路灯的电压、电流、功率、电能等负载工作参数进行监控与采集，同时具有控制路灯开关和调光等功能。该产品具有过载和短路保护等电子防护功能，IP65防护等级，可在恶劣环境下使用。单灯控制器广泛用于隧道照明，市区道路照明，景观照明等。

2. 产品特点

- 集成标准 LoRaWAN 通信协议；
- 具有路灯的电流、电压、功率、电能等数据的采集功能；
- 具备故障信息主动上报功能；
- 具备远程开灯、关灯、调光功能；
- 1路 PWM 或 0~10V 调光输出；
- IP65 的防护等级，可在恶劣环境下运行使用；
- 过载和短路保护等电子防护功能；
- 可感知明暗变化，支持自动调整路灯亮度。

3. 产品尺寸

产品尺寸图如下：

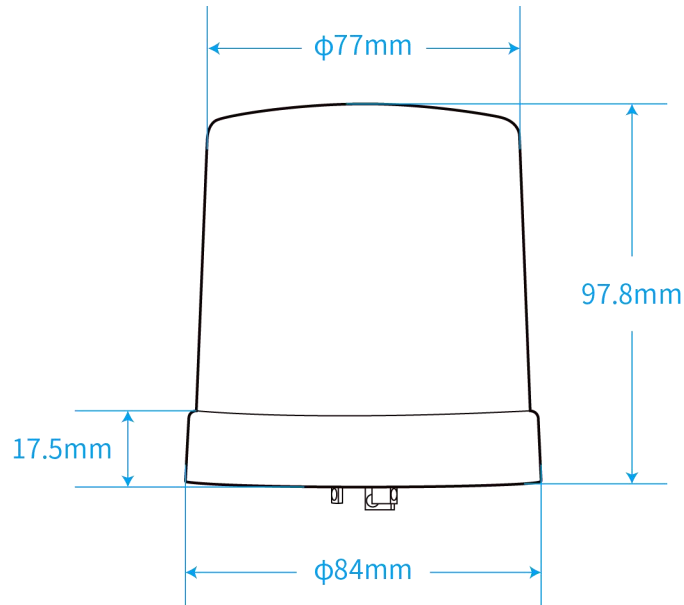


图3-1 产品尺寸

4. 产品规格

项目	技术参数
通讯方式	LoRaWAN
工作频段	EU 863MHz~870MHz、US 902MHz~928MHz AU 915MHz~928MHz、AS 923MHz~925MHz
最大发射功率	19dBm (可调)
接收灵敏度	-141dBm@ (SF12)
采集参数	电压、电流、有功功率、用电量 (电能) 累计 开关状态、调光状态
输入电压	AC 90-265V , 50Hz
输出电压	AC 90-265V , 50Hz
整机功耗	< 3W
继电器触点容量	16A@AC 220V (推荐小于 10A)
输出回路	1 路继电器 (常闭)
调光输出接口	0-10V (默认) 或 5Vpp PWM
工作温度	-40°C ~ 80°C
湿度环境	10% ~ 95%RH
防护等级	IP65
尺寸	Φ84mm x 97.8mm

5. 注意事项

- 严格按照线标接线，严禁将输出火线、输入火线、零线等私自混接，否则可能会导致短路、设备不能正常工作、设备损坏等后果，避免调光线正负极反接。
- 该产品需配合NEMA标准扭锁光控插座使用。

此产品手册为唯传公司用于产品的使用、操作、安装、以及研发对接类文档，版本更新，不另行通知。请打电话询问或询问所购买销售人员。

用心服务 追求卓越

深圳市唯传科技有限公司

SHENZHEN WINEXT TECHNOLOGY CO.,LTD.

电话/TEL: 0755-23990916 传真/FAX: 0755-23990906 邮箱/MAIL: marketing@winext.cn

地址/ADD: 深圳市南山区留仙大道东众创产业园(集悦城)B50栋5楼