

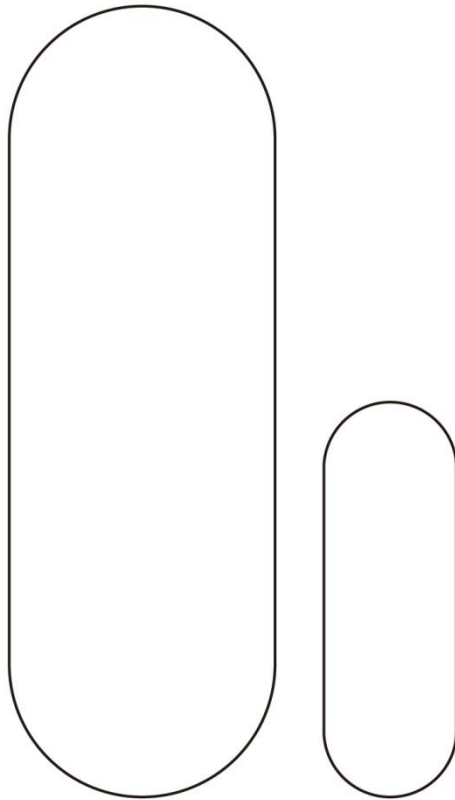


唯传科技
WINEXT
TECHNOLOGY

AN-305A

LoRaWAN门窗监控器(门磁)

规格书



www.winext.cn

IOT低功耗广域网 与 服务平台方案商
LPWAN OPERATOR PLATFORM FOR IOT

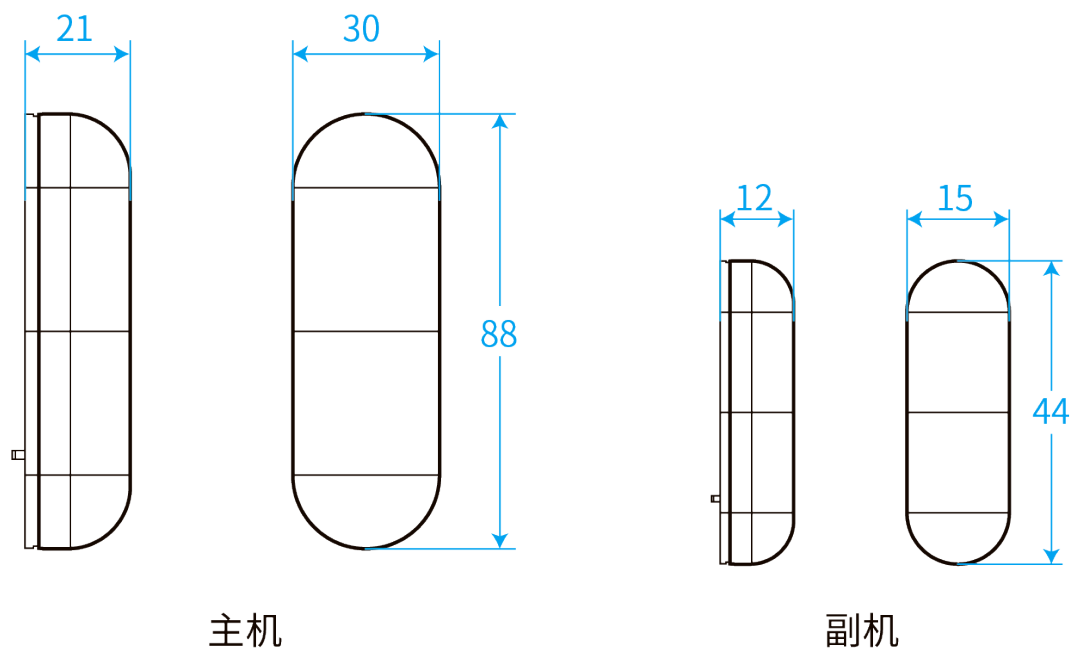
1. 产品定义

AN-305A是唯传科技自主研发的一款基于LoRaWAN标准通信协议的门窗监控器。产品是一款远程监测门窗开关的智能门磁，当门窗打开或有人非法进入的时候，会自动通过短信消息通知用户。该产品广泛适用于家庭、通信机房、车间生产线、大型物流仓库、档案馆、博物馆等场景的门窗监控。

2. 产品特点

- 采用标准 LoRaWAN 协议
- 内置电池供电，使用寿命长达 1-2 年（与数据传输频率相关）
- 体积小巧，安装便捷
- 可更换电池设计，方便客户维护

3. 产品尺寸



单位:mm

4. 性能参数

项目	设备参数	性能指标
硬件配置	传感器	内置磁感应传感器
	天线	内置 LoRa 天线
无线性能参数	数据传输速率	300bps ~ 5.4Kbps
	工作频率	CN 470MHz~510MHz EU 863MHz~870MHz US 902MHz~928MHz
	最大发送功率	20dBm
	接收灵敏度	-141dBm
工作环境	工作温度	-10°C ~ +50°C
	工作湿度	10% ~ 95%
供电	供电方式	内置锂电池
	供电电压	DC 3.0V
	电池规格	CR123A (3.0V/1500mAh)
	整机功耗	36mW
	休眠电流	3uA
	发射电流	125mA
	接收电流	≤16mA
其他	防护等级	IP64
	尺寸	主件：88mm*30mm*21mm (长*宽*高) 副件：44mm*15mm*12mm (长*宽*高)

5. 使用场景

- 门窗安全监控：将门磁贴在任意门窗上，在布控时段（如用户不在家时），有人打开门窗，门磁就会通过网关直接给用户推送消息，提醒门窗异常打开，方便用户做出决策；
- 提醒用户关门窗：当用户离开家时，门磁自动开启检查门窗开关情况，若门窗未关闭，也会推送信息提醒用户；
- 安全管理：对消防柜、药箱、财务柜等重要或危险物品柜监控，防止小孩或无关人员随意开启；
- 设备联动：如发现主人合法开门回家，提示欢迎回家并自动联动无线开关，开启空调或者暖气。当主人离开房间时，自动关闭空调或暖气；
- 大数据分析：如统计关键门洞的开关来统计最活跃的窗口单位（服务窗口）、最脆弱的老人（养老院）、最活跃的通道（智慧楼宇）等；
- 老人儿童监护：如发现独居老人开门离开房间的时候，自动给用户推送消息提醒。或者小孩开启冰箱时，提醒家长；
- 服务监控：检测政府或服务部门的窗户和门开关状态（工作日、假期等）；
- 禁非区管理：对禁止非法进入区域（如政府单位、银行、车间、仓库等）检测未经授权区域的人员进入。

此产品手册为唯传公司用于产品的使用、操作、安装、以及研发对接类文档，版本更新，不另行通知。请打电话询问或询问所购买销售人员。

用心服务 追求卓越

深圳市唯传科技有限公司

SHENZHEN WINEXT TECHNOLOGY CO.,LTD.

电话/TEL: 0755-23990916 传真/FAX: 0755-23990906 邮箱/MAIL: marketing@winext.cn

地址/ADD: 深圳市南山区留仙大道东众创产业园(集悦城)B50栋5楼