

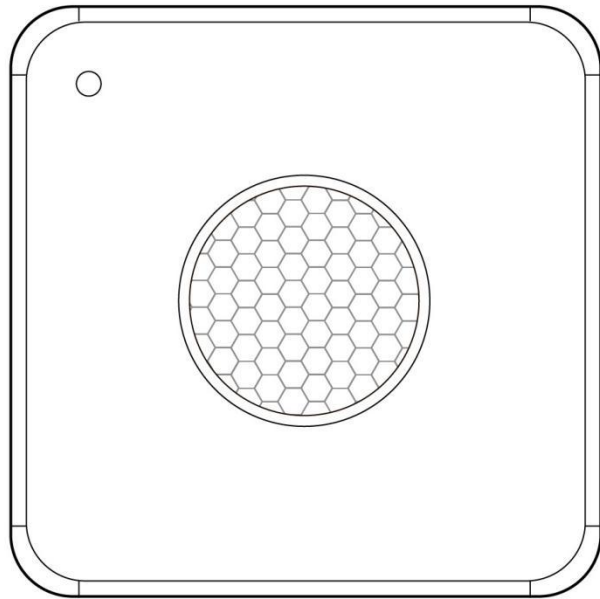


唯传科技
WINEXT
TECHNOLOGY

AN-304C

红外线报警器

规格书



www.winext.cn

IOT低功耗广域网 与 服务平台方案商
LPWAN OPERATOR PLATFORM FOR IOT

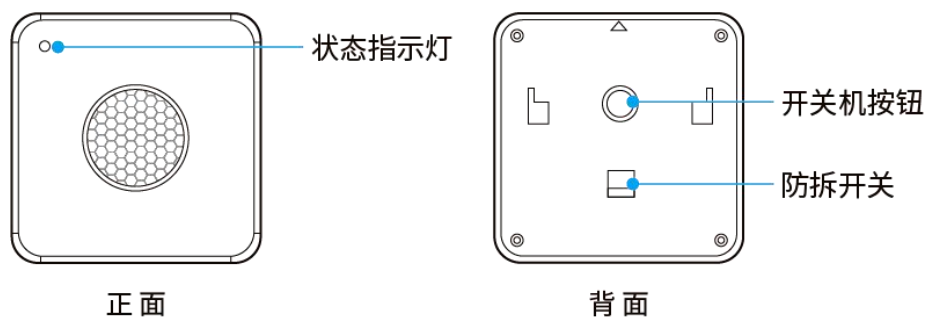
1. 产品定义

AN-304C 用于人体红外辐射探测。采用先进的红外探测分析技术，能自动探测区域内人体活动。当有入侵者通过布防区域时，立即向监控平台发送报警信号。广泛适用于家庭住宅区、别墅、厂房、商场、仓库、写字楼等场景。

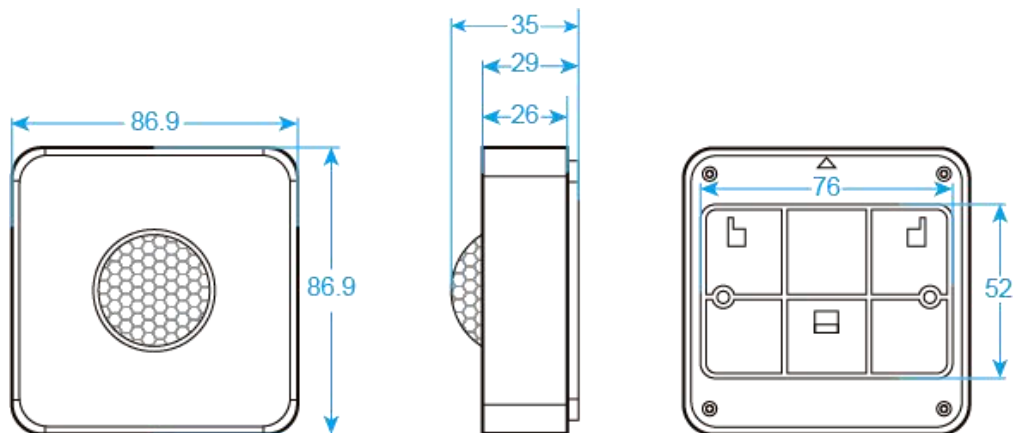
2. 产品特点

- 采用标准 LoRaWAN 协议；
- 支持无线远程实时报警；
- 支持壁挂或吸顶安装，探测距离 8~10 米；
- 支持防拆报警、低电压检测、状态报告等功能。

3. 面板介绍



4. 产品尺寸



5. 性能参数

项目	设备参数	性能指标
硬件参数	探测距离	8~10 米
	探测角度	50°~60°
无线性能参数	数据传输速率	300bps ~ 5.4Kbps
	工作频率	CN470 ~ 510MHz EU863 ~ 870MHz US902 ~ 928MHz AS920~923MHz AS923 ~ 925MHz AU915-928MHz KR920-923MHz IN865~867MHz
	最大发送功率	19dBm
	接收灵敏度	-141dBm
工作环境	工作温度	-10°C ~ +55°C
	工作湿度	10% ~ 95%
电气特性	供电方式	内置锂亚电池
	电池容量	8000mAh
	供电电压	DC 3.6V
	休眠电流	≦ 9uA
	发送电流	≦ 125mA
物理参数	尺寸	86mm*86mm*26mm

6. 注意事项

- (1) 禁止在盐雾、酸性、碱性及含有机溶剂的环境中使用；
- (2) 严禁在粉尘较大的环境中使用；
- (3) 禁止长时间暴露在太阳光下或强烈的紫外线辐射中，会使性能降低；
- (4) 禁止在高浓度的化学污染环境使用会导致传感器感应层的彻底损坏；
- (5) 保证本产品的正常使用，请仔细阅读本手册，并请妥善保管以备日后查阅。

用心服务 追求卓越

深圳市唯传科技有限公司

SHENZHEN WINEXT TECHNOLOGY CO.,LTD.

电话/TEL: 0755-23990916 传真/FAX: 0755-23990906 邮箱/MAIL: marketing@winext.cn

地址/ADD: 深圳市南山区留仙大道东众创产业园(集悦城)B50栋5楼