



唯传科技  
WINEXT  
TECHNOLOGY

# AN-204E 无线水浸报警器

用户手册



[www.winext.cn](http://www.winext.cn)

IOT低功耗广域网 与 服务平台方案商  
LPWAN OPERATOR PLATFORM FOR IOT

## 1. 产品定义

AN-204E 无线水浸报警器主要用于检测水浸。报警器采用线式检测绳，传感器基于液体导电原理检测漏水是否发生，当检测绳任何位置接触到水时，两根感应线就会发生短路，报警器根据检测绳电阻的变化判断出漏水情况，并发出报警信号。报警器内置全向天线，安装方便，可广泛应用于通信基站、精密机房、图书馆、展览馆、博物馆等需要防水浸的应用场景。

## 2. 产品特性

- 支持 LoRaWAN 标准协议；
- 采用 LoRa 射频技术，传输距离远；
- 低功耗设计，使用寿命可达数年；
- 检测绳双螺旋结构，柔韧性强不易折断；

## 3. 产品尺寸

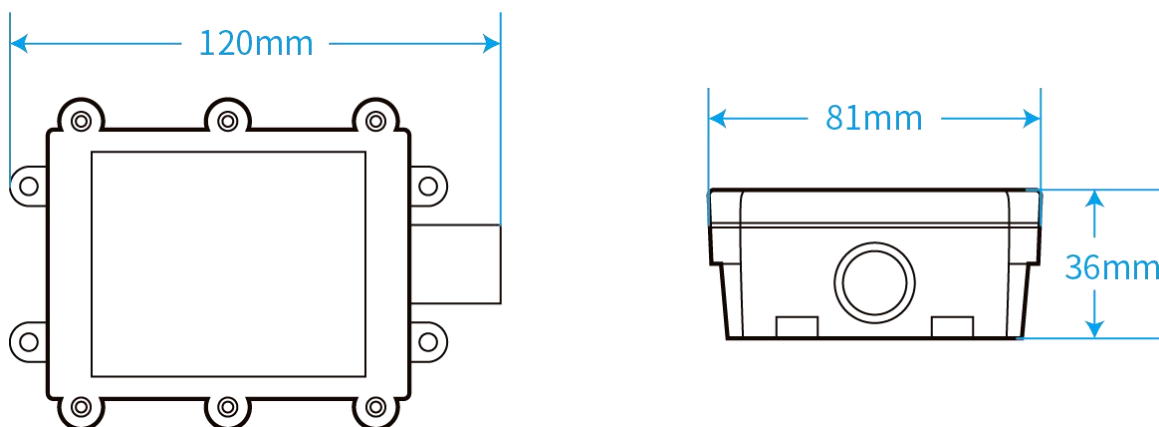


图 3-1 主机尺寸图 (单位：mm)

## 4. 技术参数

设备参数表如下：

项目		性能指标
射频性能	数据传输速率	300bps ~ 5.4Kbps
	工作频率	470MHz~510MHz
	最大发送功率	≤21dBm (可调)
	最大接收灵敏度	-141dBm (SF=12)

项目		性能指标
	LoRa 天线	内置全向天线
工作环境	工作温度	-10°C~+50°C
	工作湿度	15% to 90%RH (相对湿度)、非凝结
供电	供电方式	电池供电
	电池容量	3.6V/400mAh
漏水线特性	颜色	绿色
	质量	30 克/米
	线缆直径	5.5mm
	线缆材料	尼龙护套+镀锡铜线
	最大暴露温度	85°C
	线缆长度	出厂标配 3 米，线上可定制
防护	防护等级	IP64

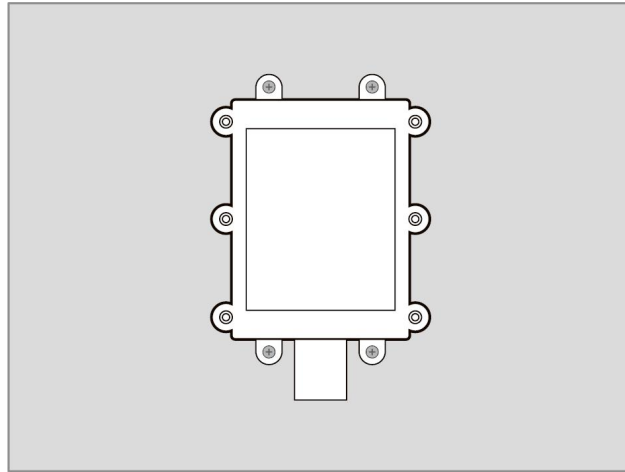
## 5. 开机与复位



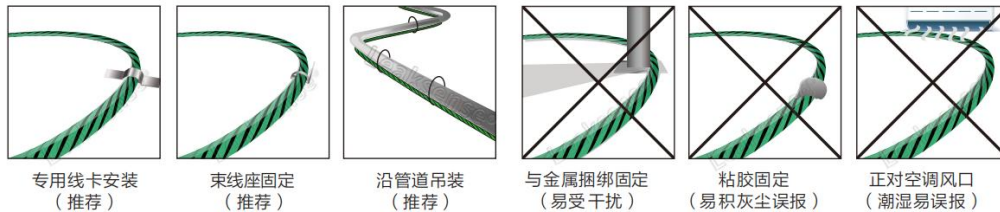
功能	操作
开机	长按触摸按钮，蜂鸣器长鸣后，连续再触摸三次以上。蜂鸣器“滴”声长响 1 秒钟表示开机。
关机	长按触摸按钮，蜂鸣器长鸣后，连续再触摸三次以上。蜂鸣器“滴、滴”连响 2 声表示关机。
入网	设备成功加入 lora 网络后发出“滴滴滴”三声入网提示音。

## 6. 设备安装

1. 将水浸报警器主机贴在目标墙壁，根据圆形壁挂孔位在墙上标记 4 个孔位后移除；  
(注意：4 个孔位尽量保持与地面水平。)
2. 用电钻在墙上标记的孔位上钻 4 个钻孔；
3. 将 4 个膨胀螺栓打入 4 个钻孔；
4. 将 4 个壁挂螺丝穿过水浸报警器主机的壁挂孔打入膨胀螺栓；



5. 检测绳的安装固定与注意事项请参照下图



专用线卡安装  
(推荐)

束线座固定  
(推荐)

沿管道吊装  
(推荐)

与金属捆绑固定  
(易受干扰)

粘胶固定  
(易积灰尘误报)

正对空调风口  
(潮湿易误报)

## 7. 通讯协议

心跳数据包：设备在无触发情况下会按默认心跳时间发送数据包。默认是 6 小时。

Fport 为 210，传感器数据类型说明如下表：

描述	通道号	数据包大小	数据类型	备注
终端类型	0x01	1Byte	0x11 产品 ID	
电池电压	0x04	2Byte		单位 V,实际值 除以 1000
浸水时长	0x73	2Byte		单位：分钟
数据包类型	0x6D	1Byte	0x00 心跳包	
			0x01 数据包	
水浸状态	0x21	1Byte	0x00 无水浸	

			0x01 有水浸	
--	--	--	----------	--

上行数据示例说明 ( 00 01 11 04 0e 1d 21 00 6d 00 73 00 00 )

通道号	数据类型 ( HEX )	解析说明	单位
00		保留字节	
01	11	产品型号 ID 为 11	
04	0e 1d	0e15 转 10 进制 3613, 即电 压为 3.6v	V
21	00	00 表示无水浸	
6D	00	00 心跳数据包	
73	00 00	00 00 浸水时长为 0	分钟

## 8. 注意事项

- 设备上电入网后前四次水浸触发会立即上报数据, 从第 5 次开始水浸触发会延时 30 分钟再上报;
- 本产品适用于室内环境, 请尽量避免安装于户外环境;
- 如需要安装在室外, 请把主机设备安装在非金属, 能遮雨的箱内避免设备淋雨;
- 放线过程中, 要注意避免各种尖锐物体划伤线缆外皮。

此产品手册为唯传公司用于产品的使用、操作、安装、以及研发对接类文档，版本更新，不另行通知。请打电话询问或询问所购买销售人员。

用心服务 追求卓越

**深圳市唯传科技有限公司**

SHENZHEN WINEXT TECHNOLOGY CO.,LTD.

电话/TEL: 0755-23990916 传真/FAX: 0755-23990906 邮箱/MAIL: [marketing@winext.cn](mailto:marketing@winext.cn)

地址/ADD: 深圳市光明新区凤凰城中集智园B座17层