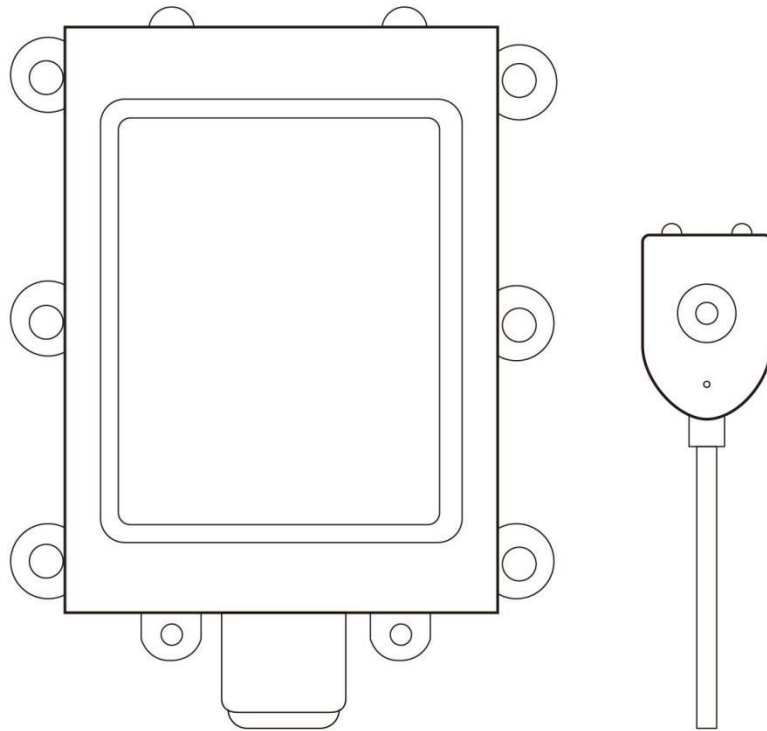




唯传科技  
WINEXT  
TECHNOLOGY

# AN-204B 无线水浸报警器

规格书



[www.winext.cn](http://www.winext.cn)

IOT低功耗广域网 与 服务平台方案商  
LPWAN OPERATOR PLATFORM FOR IOT

## 1. 产品定义

AN-204B 无线水浸报警器主要用于检测水浸。基于液体导电原理，在探头浸水状态下电极导通，触发报警。内置全向天线，安装方便，可广泛应用于：通信基站、精密机房、图书馆、展览馆、博物馆等需要防水浸的应用场景。

## 2. 产品特性

- 支持 LoRaWAN 标准协议；
- 采用 LoRa 射频技术，传输距离远；
- 低功耗设计，使用寿命可达数年；
- 采用灵活的探针传感器；
- 工业级设计，工作温度-40°C 至 +80°C。

## 3. 产品尺寸

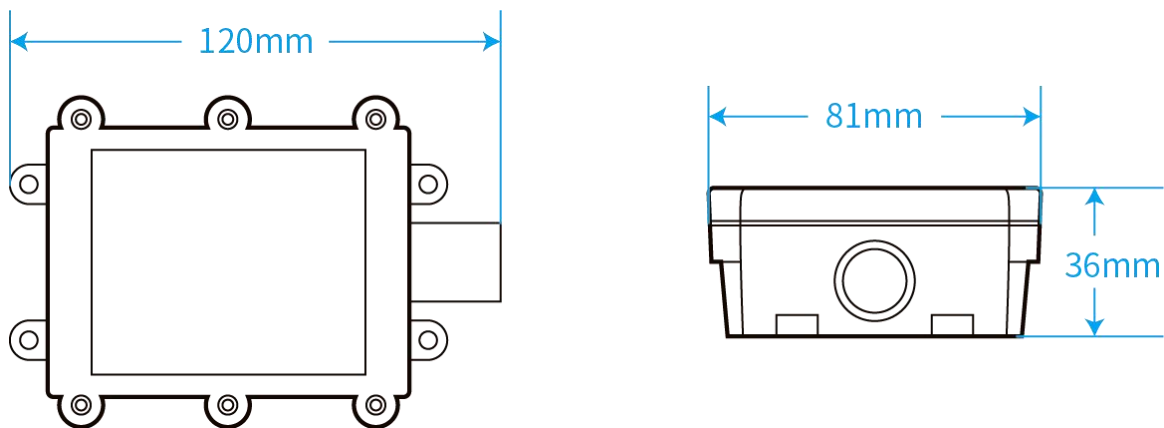


图 3-1 主机尺寸图 (单位：mm)

## 4. 技术参数

设备参数表如下：

项目		性能指标
射频性能	数据传输速率	300bps ~ 5.4Kbps
	工作频率	470MHz~510MHz
	最大发送功率	≤21dBm (可调)
	最大接收灵敏度	-141dBm (SF=12)

项目		性能指标
	LoRa 天线	内置全向天线
工作环境	工作温度	-40°C~+80°C
	工作湿度	15% to 90%RH (相对湿度)、非凝结
供电	供电方式	电池供电
	电池容量	3.6V/4000mAh
传感器	线缆长度	默认 1 米
	检测类型	水、油等多种液体
防护	防护等级	IP64

## 5. 注意事项

- 产品适用于室内环境，请尽量避免安装于户外环境，
- 如需安装在室外，请把主机设备安装在非金属，能遮雨的箱内，避免设备淋雨

用心服务 追求卓越

**深圳市唯传科技有限公司**

SHENZHEN WINEXT TECHNOLOGY CO.,LTD.

电话/TEL: 0755-23990916 传真/FAX: 0755-23990906 邮箱/MAIL: [marketing@winext.cn](mailto:marketing@winext.cn)

地址/ADD: 深圳市南山区留仙大道东众创产业园(集悦城)B50栋5楼