

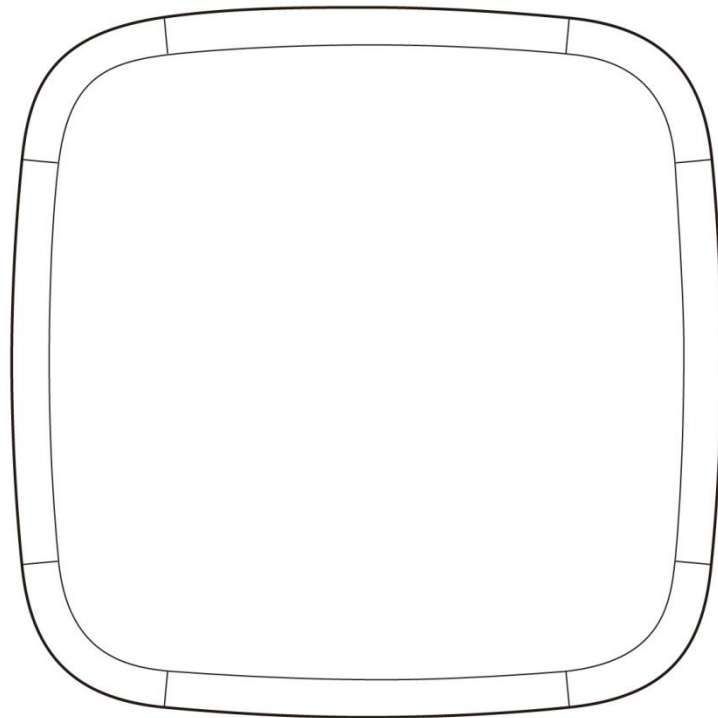


唯传科技  
WINEXT  
TECHNOLOGY

# M1

## 智能网关

规格书



[www.winext.cn](http://www.winext.cn)

IOT低功耗广域网 与 服务平台方案商  
LPWAN OPERATOR PLATFORM FOR IOT

## 一 产品定义

M1 智能网关是唯传科技推出的基于 LoRaWAN 标准协议的应用级高性能网关产品,集成多种 Sub-G 通信技术,支持以太网、WiFi 多种数据回传方式。该产品部署方便,上电后对设备进行简单配置后,客户便可快速部署物联网 LoRa 网络,实现本地定制化智能服务。内置 NS ( Net Server ) 可对终端设备进行本地管理。M1 智能网关可满足智能家居、智慧办公、小微企业等应用。

## 二 产品特点

- 内置 NS 服务,可实现局部部署 LoRa 网关,本地管理 LoRa 节点设备
- 支持标准 LORAWAN 协议,支持 LoRaWAN CLASS A/C 协议类型,最大限度增加接入设备类型
- 支持 WiFi/LoRa/WAN 等通信接口
- 具有多种智能家居功能,包括温湿度显示、告警功能、门铃功能和闹钟功能
- 安装方式灵活,可选择桌面安装或标准 86 盒安装
- 操作简单,可通过触摸式按键设置工作模式

## 三 产品尺寸

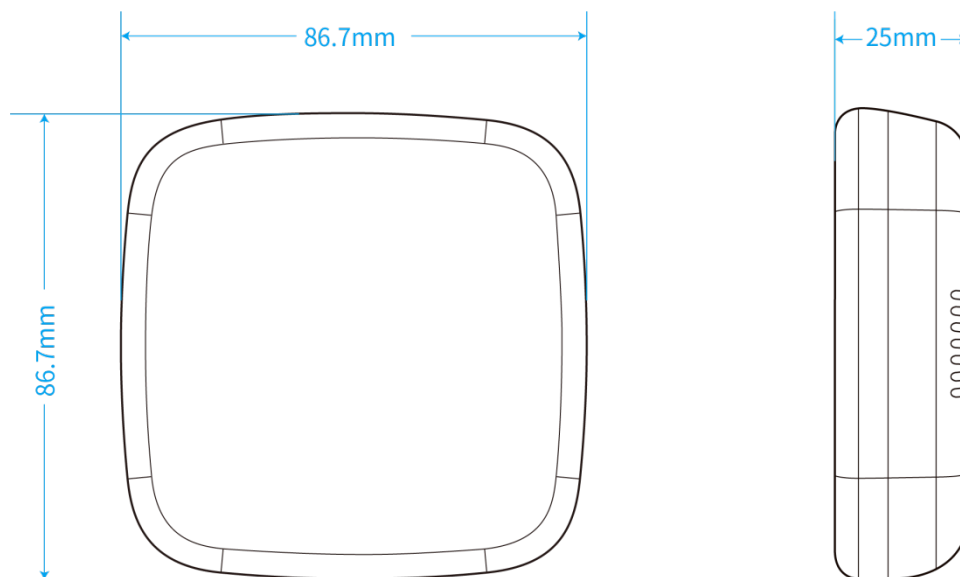


图 1 : M1 智能网关产品尺寸图

## 四 技术参数

硬件主要参数表：

选项	描述
供电	DC 12V 供电
LoRa 工作频段	CN 470-510MHz
LoRa 通信速率	300bps~5.4kbps，支持扩频因子 SF7~SF12
LoRa 发射功率	最大 20dBm(软件可配置)
LoRa 接收灵敏度	-138dBm@SF12
LoRa 天线	内置天线
LoRa 工作模式	半双工
WiFi	2.4GHz，AP 模式，最大功率 18dBm
数据回传	WIFI/ 10/100M 以太网
工作温度	-20°C ~ +60°C
工作湿度	5%~95%RH 无冷凝
整机功耗	2W ( 正常工作 )
尺寸	87.6mm x 87.6mm x 25mm

## 五 注意事项

- 不建议将本产品放在室外使用；
- 注意供电电源电压，以免造成设备工作异常或损坏设备。

用心服务 追求卓越

**深圳市唯传科技有限公司**

SHENZHEN WINEXT TECHNOLOGY CO.,LTD.

电话/TEL: 0755-23990916 传真/FAX: 0755-23990906 邮箱/MAIL: marketing@winext.cn

地址/ADD: 深圳市南山区留仙大道东众创产业园(集悦城)B50栋5楼