

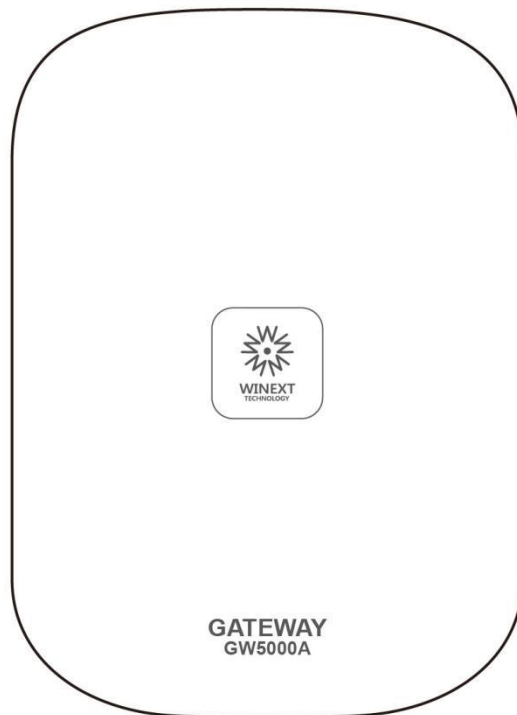


唯传科技
WINEXT
TECHNOLOGY

GW5000A

应用型网关路由器

规格书



www.winext.cn

IOT低功耗广域网 与 服务平台方案商
LPWAN OPERATOR PLATFORM FOR IOT

1. 产品定义

GW5000A 是基于低功耗、广域网 LoRaWAN 协议的物联网应用级网关路由器，可以为物联网设备提供低功耗的、可移动的、安全的本地双向无线通信服务，支持 LoRa，2G/3G/4G，WiFi 和 GPS 多种无线通讯功能，客户可便捷部署自己的物联网控制系统，实现定制化的智能服务。

GW5000A 采用星型架构设计，前端节点设备通过单跳给单个或多个 GW5000A 网关，实现终端设备和云服务器之间无线通信，也可以通过标准的 IP 连接到云服务器。可广泛应用于智慧停车、智慧消防、畜牧定位管理、动产（抵押）监管、电力电缆监测、智慧路灯、智慧农业、智慧环保等领域。

2. 产品特点

硬件：

- 工作温度：-40°C ~ +80°C，湿度：5% ~ 95%，海拔高度小于 5 千米
- 外部一个 RJ45 端口，外部连接 POE，内部连接 WAN 口和电源口
- 内部一个 10M/100M 自适应速率 LAN 口
- 内部一个恢复出厂设置按键
- 内部一个系统重启按键
- 外部一个 TF 卡和 SIM 卡端口
- LTE 支持三种模块选择，包括国内、欧洲、美国，国内支持全网通
- 一个 GPS 模块，提供定位和时间，以及 PPS 信号给 SX1301
- 外部四个射频天线 N 头接口，WiFi/GPS/LTE/LoRa 各一个
- 外部一个系统指示灯
- IP67 防护
- 合金外壳
- 符合 GB50343-2004 中规定的 B 级雷电防护等级
- 一套墙体或者抱杆安装配件

软件：

- Linux 3.18.17
- 支持标准 LoRaWAN V1.1 CLASS A/B/C；
- 上行 8 个信道并发，下行 1 个信道；
- 部分频段支持 FDD 全双工，CN470-510 已支持；
- 支持 WiFi AP 热点连入网关；
- 支持 WEB 界面查看网关状态和修改配置；
- 支持防火墙保护，SYN-flood 防御；
- 支持 DNS 解析重绑定保护
- 支持按键或者界面恢复出厂设置
- 支持系统自我诊断、自我修复

- 支持 OTA 远程升级
- 支持远程下发 LoRa 网关参数配置
- 支持远程命令下发，比如重启
- 支持 TF 卡存储网关的日常通信日志
- 支持网络备用切换，WAN 与 4G 同时在线，优先使用 WAN，WAN 异常，自动切换 4G
- 支持 4G 断线重连
- 支持 3500 个 Class A 节点，每 15 分上报一帧 UnConfirmedDataUp，payload 7 个字节（节点 ADR 需要开启）。

3. 接口介绍

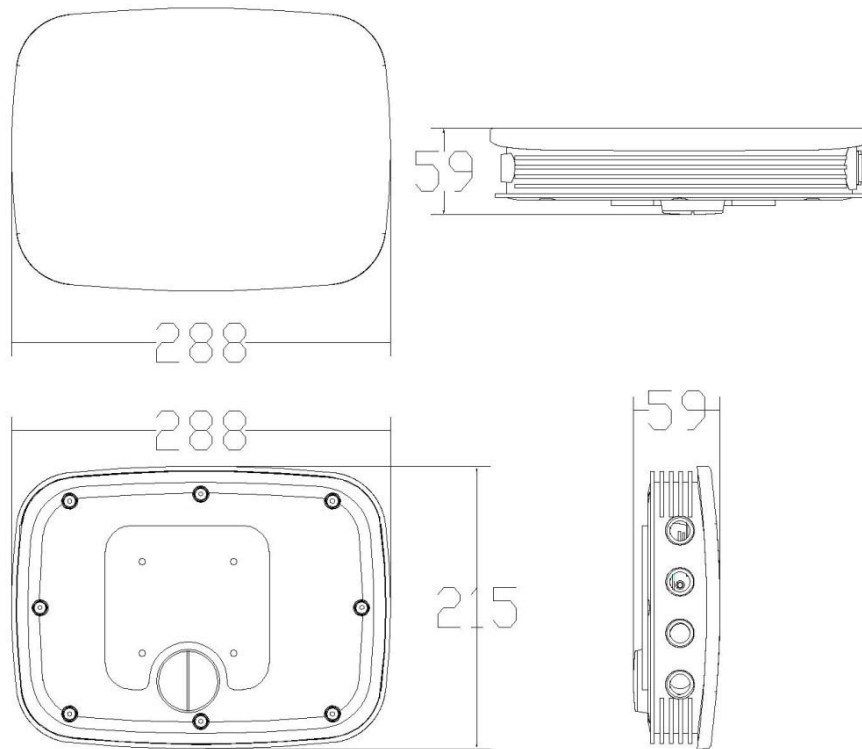


序号	接口名称	备注	序号	接口名称	备注
1	LoRa-1 天线接口		2	LTE 天线接口	
3	GPS 天线接口		4	LoRa-2 天线接口	



序号	接口名称	备注	序号	接口名称	备注
5	POE 和 WAN 共用接口		6	备用	
7	SYS 系统指示灯		8	SIM 大卡接口	
9	TF 卡接口				

4. 产品尺寸



5. 技术参数

硬件主要参数

选项	描述
电源	提供标准 POE 供电，支持 IEEE802.3at/af
	可选配 POE UPS，支持蓄电池和太阳能供电
LoRa 工作频段	CN470-510/EU863-870/US902-928/AS923/AU915-928/KR920-923
LoRa 通信速率	292bps~5.4kbps，支持扩频因子 SF7~SF12
LoRa 发射功率	17dBm (26dBm Max)
LoRa 接收灵敏度	-142dBm@SF12(半双工)/-138dBm@SF12 (全双工)
LoRa 天线	可选配 2dBi、5dBi 或其他规格的玻璃钢天线
LoRa 天线类型	全向
业务信道	8 个接收信道，1 个下发信道
LoRa 工作模式	全双工/半双工
基站授时	GPS、网络
LTE 制式	国内 4G 模块支持频段如下： LTE-TDD : B38/B39/B40/B41 LTE-FDD: B1/B3/B5/B7/B8

	<p>TD-SCDMA: B34/B39</p> <p>UMTS: B1/8</p> <p>EVDO: 800MHz</p> <p>CDMA1x: 800MHz</p> <p>GSM: 850/900/1800/1900</p> <p>欧洲 4G 模块支持频段如下： FDD LTE: B1/B3/B5/B8/B20 TDD LTE: B38/B40/B41 WCDMA: B1/B5/B8 GSM: B3/B8</p> <p>美国 4G 模块支持频段如下： FDD LTE: B2/B4/B12 WCDMA: B2/B4/B5</p>
WiFi	2.4GHz, AP 模式, 最大功率 18dBm
数据回传	10/100M 以太网和 3G/4G
调试接口	WiFi、LAN、串口
防水防尘	IP67
工作温度	-40°C ~ +80°C
工作湿度	5%~95%RH 无冷凝
安装方式	提供套件, 挂墙, 抱杆, 天线支持馈线安装
防雷	符合 GB50343-2004 中规定的 B 级雷电防护等级
整机功耗	7W
尺寸	288mm*215mm*59mm(网关)、486mm*400mm*150mm (包装)
认证	FCC、CE
重量	2.9Kg(净重)

软件主要参数

选项	描述
内核	Linux-3.18.27
LoRa 协议支持	LoRaWAN V1.1 GWMP 协议, 支持 Class A/B/C
LoRa 全双工能力	CN470-510 已支持 FDD, 8 路上行和 1 路下行同时工作
用户使用接口	人性化 WEB 界面
语言和界面	中/英文, 带 LOGO 或者中性界面
3G/4G 拨号组网	支持高通通用拨号 QMI
本地时间同步	支持 NTP 客户端, 可设置不同时区时间
WAN 口协议支持	静态、DHCP 客户端、PPPOE
升级烧录	支持 WEB 界面上传固件刷写、OTA 远程更新
WiFi 调试连接	AP 模式, 2.4GHz, 802.11bgn, WPA2 PSK 加密
防火墙	iptables v1.4.21, 支持自定义规则增加或者修改, 拥有 SYN-flood 防御

网络负载均衡	支持 WAN 和 4G 网络自动切换, 优先使用 WAN 流量, 备用 4G
网关 ID 自生成	使用 WAN 的 MAC 地址组成网关 ID
本地日志存储管理	支持 TF 记录日常通信日志, TF 快满时清除最旧的日志
设备故障自动检测	支持系统故障自我检测, 自我修复, 并及时上报服务器
远程管理	支持定时上报网关的状态 (WAN、4G、WiFi、LoRa、TF 卡), 支持远程下发配置参数、远程升级、远程重启、远程维护

6. 注意事项

- 网关安装位置需距离建筑物边缘至少有 20 度的俯角, 距离建筑物墙面至少有 50cm 的间隙;
- 将 LoRa 全向天线尽量远离其他天线, 天线低于建筑物的最高点;
- 天线安装时要跟地面垂直, 这样天线性能才能达到最佳;
- 在网关设备、网关接入网络线、网关上的天线做好防雷保护措施 (电涌放电器/避雷器), 天线和馈线需接地;
- 使用低损耗 RF 同轴电缆馈线, 长度尽量短;
- 天线上的连接馈线接头需要防水处理, 如馈线接头处有进水, 时间一长, 则接头处的接触电阻增大, 增加信号线的线损, 天线性能就会下降;
- 使用 4G 卡作为数据通讯, 应尽量选 LTE 信号比较好的地方; 每月流量套餐应大于 6G (具体视节点个数而定);
- 网关上电时接线顺序, 先把网关 POE 输入一端网线头接好, 再接 POE 电源或 POE 交换机一端, 否则会损坏 POE 电源或 POE 交换机端口;
- 若使用 PC 端浏览器登录, 强烈建议使用谷歌或火狐浏览器。
- 建议连接网关的 POE 交换机需要接备用电源, 防止停电后存储在 TF 卡上的日志损坏, 如果 TF 卡数据量大, 重新启动网关后修复 TF 卡内的日志需要时间较长, 未修复日志之前网关不能正常工作。

此产品手册为唯传公司用于产品的使用、操作、安装、以及研发对接类文档，版本更新，不另行通知。请打电话询问或询问所购买销售人员。

用心服务 追求卓越

深圳市唯传科技有限公司

SHENZHEN WINEXT TECHNOLOGY CO.,LTD.

电话/TEL: 0755-23990916 传真/FAX: 0755-23990906 邮箱/MAIL: marketing@winext.cn

地址/ADD: 深圳市南山区留仙大道东众创产业园(集悦城)B50栋5楼